

Full-Extension Sliding Shelf Installation Instructions

The full-extension (SX/SP) sliding shelf kit is designed for easy installation using holes that are predrilled in the back and end panel. The instructions listed below apply for both full-extension sliding shelves (SX) and full-extension sliding shelves with premium guide (SP).

Full-Extension Sliding Shelf Installation

1. Locate the left hand drawer guide (Part A), 1-side bracket (Part B), & the left hand drawer guide back bracket as shown in Figure "A"
2. Determine which set of pre-drilled holes in the end panel & back panel provide the desired vertical sliding shelf location. Install the plug in brackets & hardware as follows:
 - a. Push the pins on the drawer guide back bracket (Part E) into the back's predrilled holes.
 - b. Secure the drawer guide back bracket to the back using (3) #8 x 1/2" flat head screws (Part C) at the locations shown. Do NOT pre-drill the holes. **CARE** must be taken to NOT strip the screws.
 - c. At the corresponding location, push the pins on the side bracket (Part B) into the end panel's predrilled holes.
 - d. Slide the drawer guide into the back bracket that has been attached to the cabinet's back. The steel tab that protrudes to the outside of the drawer guide should fit in the cavity of the side bracket (Part B) and be pulled forward to contact the back of the cabinet's face frame. Secure the drawer slide through the side-bracket and into the cabinet's frame stile using (1) #8 x 1 1/8" flat head screw (Part D). The screw should be inserted through the vertical slot in the drawer guide. For ease of installation, it is recommended that the stile be predrilled using a 7/64" pilot hole. To ensure the drawer guide is in the proper vertical location make sure the bottom hole, located just below the vertical slot, in the drawer guide aligns with the bottom hole in the side bracket (Part B).
3. Assemble the right hand drawer guide following Steps # 1 & # 2 above.
4. Push the sliding shelf back onto the drawer guides until the hardware hooks plug into the holes drilled on the back of the sliding shelf. You will hear the hardware lock into the factory installed plastic locking mechanisms installed under the front of the sliding shelf when in the proper position. The sliding shelf can be removed by squeezing the plastic locking mechanisms.

Material List

Part A - (1) right hand, (1) left hand drawer guides complete with drawer guide brackets (Part E).

Part B - (2) side brackets

Part C - (6) #8 x 1/2" flat head screws

Part D - (2) #8 x 1 1/8" flat head screws

(1) Sliding Shelf (not shown)

Sliding Shelf Installation with 3" Center Vertical Frame Stile

1. Determine what side opening you plan to install the sliding shelf in the cabinet.
2. If the shelf is installed in the left side of the cabinet (with the left end panel to accept the plug-in bracket), attach the left drawer guide & brackets following Steps # 1 & # 2 above for the basic installation. If the sliding shelf is installed on the right side of the cabinet (with the right end panel to accept the plug-in bracket), attach the right drawer guide & brackets following the same Steps # 1 & # 2 at the top of the instructions.
3. The center left or right hand drawer guide is attached to the center 3" wide vertical frame stile using a 90° spacer (Part F) and (1) #8 x 1 1/8" flat head screw (Part D) as shown in Figure "B". The center drawer guide must be installed the same distance up on the frame as the drawer guide on the opposite side. It is recommended that the stile be predrilled using a 7/64" pilot hole. Note: The 90° spacer brackets (Part F) will interfere with the lower hinges installed on the 3" vertical frame stile on B48 cabinets and are not designed to be used in this application.
4. Install the sliding shelf per Step # 4 listed above.

Material List

Part A – (1) right hand, (1) left hand drawer guides complete with drawer guide brackets (Part E).

Part B – (1) side bracket

Part C – (6) #8 x 1/2" flat head screws

Part D – (2) #8 x 1 1/8" flat head screws

Part F – (1) 90° spacer bracket

(1) Sliding Shelf (not shown)

FIGURE "A"

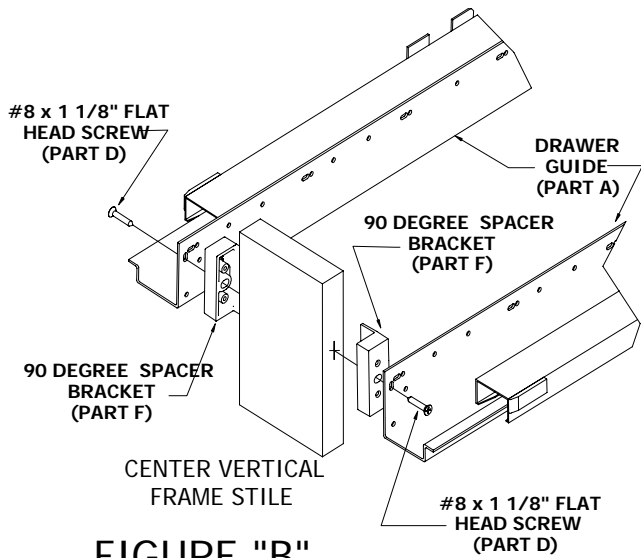
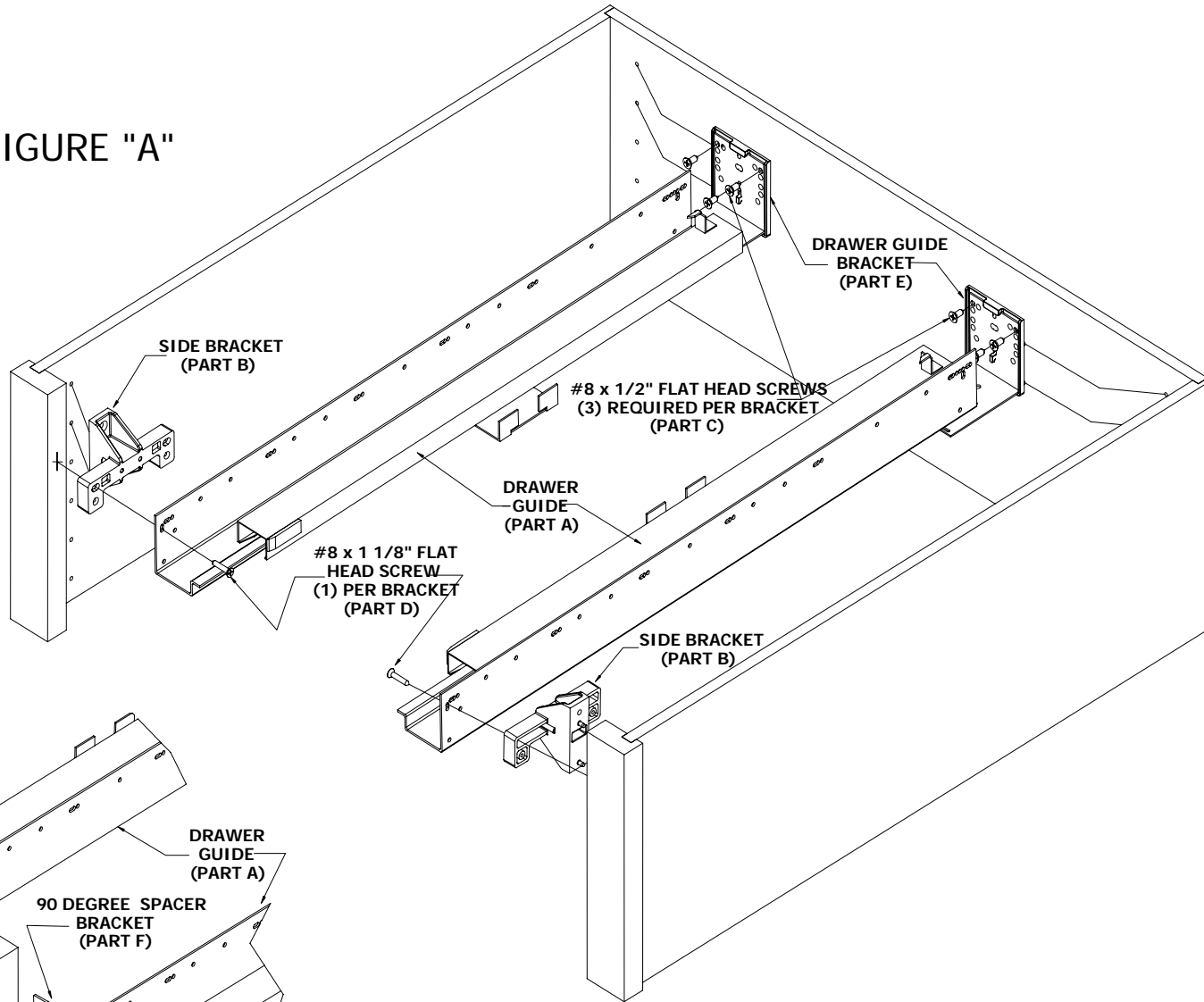


FIGURE "B"

FULL-EXTENSION (SX/SP) SLIDING SHELF KIT INSTALLATION INSTRUCTION

REV: A-04/05/10
S900054
PART # 6213000347

Instructions pour l'installation de la tablette coulissante pleine extension

L'installation de l'ensemble de tablette coulissante pleine extension (SX/SP) est facilitée par la présence d'avant-trous percés dans les panneaux arrière et latéraux de l'unité. Les instructions ci-dessous s'appliquent à l'installation des tablettes coulissantes pleine extension SX et SP (avec guide spécial).

Installation de la tablette coulissante pleine extension

1. Repérer le guide de tiroir gauche (Pièce A), un support latéral (Pièce B), et le support d'extrémité du guide de tiroir gauche illustrés à la Figure "A"
2. Déterminer quelle série d'avant-trous percés dans les panneaux arrière et latéraux sera utilisée en fonction de l'emplacement désiré pour la tablette coulissante. Mettre en place les supports enfichables et autres éléments de l'ensemble de la manière suivante :
 - a. Enfoncer les fiches du support d'extrémité du guide (Pièce E) dans les avant-trous du panneau arrière.
 - b. Fixer le support d'extrémité du guide au panneau arrière à l'aide des 3 vis à tête plate no 8 de ½ " (Pièce C) aux endroits indiqués. **NE PAS** percer d'avant-trous. **ATTENTION** : éviter d'endommager le filet des vis.
 - c. À l'emplacement correspondant, enfoncer les fiches du support latéral (Pièce B) dans les avant-trous du panneau d'extrémité.
 - d. Glisser le guide de tiroir dans le support d'extrémité qui a été fixé à l'arrière de l'armoire. La languette de métal qui dépasse du guide de tiroir doit s'insérer dans la cavité prévue dans le support latéral (Pièce B) et tirée vers l'avant pour venir en contact avec l'arrière du châssis de la devanture. Insérer la glissière du tiroir à travers le support latéral et fixer au montant du châssis à l'aide de la vis à tête plate no 8 de 1/8 " (Pièce D). La vis doit être insérée dans la fente verticale pratiquée dans le guide de tiroir. Pour faciliter l'installation, il est recommandé de percer un avant-trou dans le montant au moyen d'une mèche de 7/64 ". Pour vérifier l'alignement vertical du guide de tiroir, s'assurer que le trou du bas, situé juste sous la fente verticale du guide est aligné avec le trou inférieur du support latéral (Pièce B).
3. Assembler le guide de tiroir droit en répétant les étapes 1 et 2 ci-dessus.
4. Placer la tablette coulissante sur les guides de tiroir et faire en sorte que les crampons de fixation s'insèrent dans les trous percés à l'arrière de la tablette coulissante. Un clic témoignera du bon positionnement de la tablette lorsque les éléments de fixation s'inséreront dans les mécanismes de blocage en plastique installés en usine sous la partie avant de la tablette coulissante. La tablette coulissante peut être enlevée en exerçant simplement une pression sur les mécanismes de blocage en plastique.

Liste du matériel

Pièce A - (1) guide de tiroir droit et (1) guide de tiroir gauche avec supports (Pièce E).
Pièce B - (2) supports latéraux
Pièce C - (6) vis à tête plate no 8 de ½ "
Pièce D - (2) vis à tête plate no 8 de 1 1/8 "
(1) Tablette coulissante (non illustrée)

Installation de la tablette coulissante sur châssis à montant central vertical de 3 "

1. Déterminer de quel côté de l'armoire la tablette coulissante sera installée.
2. Si l'installation de la tablette est effectuée du côté gauche de l'armoire (le panneau de gauche devant recevoir le support enfichable), fixer le guide de tiroir et les supports de gauche en suivant les étapes 1 et 2 ci-dessus. Si la tablette coulissante est installée du côté droit de l'armoire (le panneau de droite devant recevoir le support enfichable), fixer le guide de tiroir et les supports de gauche en suivant les étapes 1 et 2 ci-dessus.
3. Le guide central du tiroir gauche ou droit est fixé au montant vertical de 3 " du châssis au moyen d'un espaceur à 90 degrés (Pièce F) et 1 vis à tête plate no 8 de 1 1/8 " (Pièce D), comme l'illustre la Figure "B". Le guide du tiroir central doit être installé à la même distance sur le châssis que le guide de tiroir du côté opposé. Il est recommandé de percer un avant-trou dans le montant à l'aide d'une mèche de 7/64 ". Note : les supports de l'espaceur à 90 degrés (Pièce F) génèrent les charnières inférieures fixées au montant vertical du châssis des armoires B48 cabinets et ne sont pas destinés à être utilisés dans cette application.
4. Installer la tablette coulissante conformément à l'étape no 4 ci-dessus.

Liste du matériel

Pièce A - (1) guide de tiroir droit et (1) guide de tiroir gauche avec supports (Pièce E).
Pièce B - (1) support latéral
Pièce C - (6) vis à tête plate no 8 de ½ "
Pièce D - (2) vis à tête plate no 8 de 1 1/8 "
Pièce F - (1) Espaceur à 90 degrés
(1) Tablette coulissante (non illustrée)

FIGURE "A"

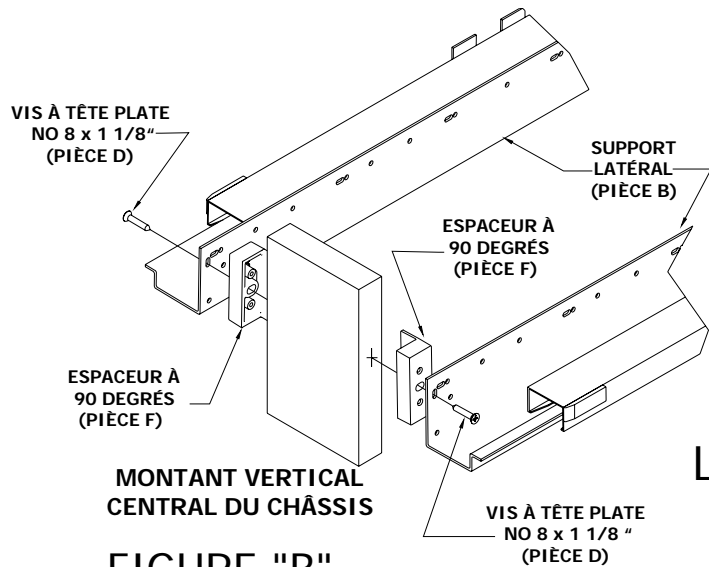
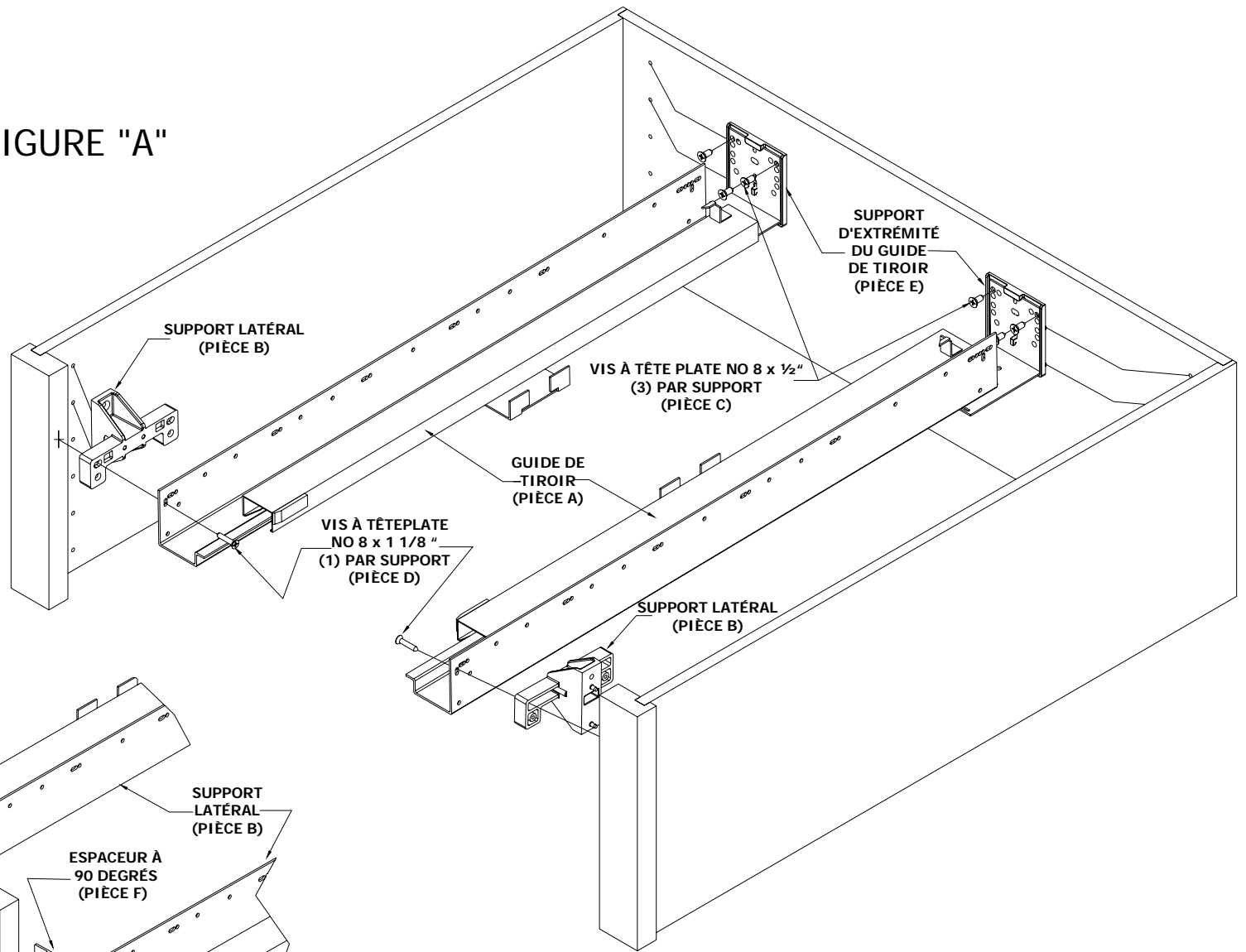


FIGURE "B"

INSTRUCTIONS POUR L'INSTALLATION DE L'ENSEMBLE POUR TABLETTE COULISSANTE PLEINE EXTENSION -(SX/SP)

Instrucciones de instalación de la repisa corrediza de extensión completa

El kit de repisa corrediza de extensión completa (SX/SP) está diseñado para una fácil instalación utilizando agujeros previamente taladrados en la parte posterior y el panel trasero. Las instrucciones que se indican a continuación se aplican tanto para repisas corredizas de extensión completa (SX) como para repisas corredizas de extensión completa con guía premium (SP).

Instalación de la repisa corrediza de extensión completa

1. Busque la guía izquierda del cajón (Parte A), 1 soporte lateral (Parte B) y el soporte posterior de la guía izquierda del cajón como se muestra en la figura "A"
2. Determine qué grupo de agujeros previamente taladrados del panel del extremo y el panel posterior proporciona la ubicación vertical deseada de la repisa corrediza. Instale los soportes insertables y la tornillería de la siguiente manera:
 - a. Introduzca los pernos del soporte posterior de la guía del cajón (Parte E) en los agujeros del respaldo previamente taladrados.
 - b. Asegure el soporte trasero de la guía del cajón utilizando (3) tornillos de cabeza plana N° 8 x 1/2" (Parte C) en los puntos señalados. **NO** taladre previamente los agujeros. Debe tenerse **CAUIDADO** para **NO** trasroscar los tornillos.
 - c. En la ubicación correspondiente, empuje los pernos del soporte lateral (Parte B) en los agujeros previamente taladrados del panel posterior.
 - d. Deslice la guía del cajón dentro del soporte trasero que se ha fijado a la parte posterior del estante. La pestaña de acero que sobresale fuera de la guía del cajón debe ajustarse en la cavidad del soporte lateral (Parte B) y ser tirada hacia delante para que entre en contacto con la parte trasera del marco del frente del estante. Fije el patín del cajón por el soporte lateral y dentro del montante del marco del estante con (1) tornillo de cabeza plana N° 8 x 1 1/8" (Parte D). El tornillo debe introducirse por la ranura vertical en la guía del cajón. Para facilitar la instalación, se recomienda que el montante se taladre previamente con un agujero piloto de 7/64". Para garantizar que la guía del cajón esté en la posición vertical correcta, asegúrese de que el agujero inferior de la guía del cajón, situado justo debajo de la ranura vertical, se alinee con el agujero inferior del soporte lateral (Parte B).
3. Arme la guía derecha del cajón siguiendo los pasos N° 1 y N° 2.
4. Empuje la repisa corrediza de nuevo sobre las guías del cajón hasta que los ganchos metálicos se inserten en los orificios taladrados en la parte posterior de la repisa corrediza. Escuchará que las piezas metálicas se enganchan a los mecanismos de bloqueo de plástico instalados debajo de la parte delantera de la repisa corrediza, cuando estén en la posición adecuada. La repisa corrediza puede quitarse oprimiendo los mecanismos de bloqueo de plástico.

Lista de materiales

Parte A - Guías del cajón (1) derecha, (1) izquierda que incluyen soportes de las guías del cajón (Parte E).

Parte B - (2) soportes laterales

Parte C - (6) tornillos de cabeza plana N° 8 x 1/2"

Parte D - (2) tornillos de cabeza plana N° 8 x 1 1/8"

(1) Repisa corrediza (no se muestra)

Instalación de repisa corrediza con montante central vertical de marco de 3"

5. Determine en qué abertura lateral va a instalar la repisa corrediza en el estante.
6. Si la repisa está instalada en el lado izquierdo del estante (con el panel del fondo izquierdo para recibir el soporte insertable), una la guía izquierda del cajón y los soportes siguiendo los pasos N° 1 y N° 2 que aparecen arriba para la instalación básica. Si la repisa corrediza está instalada del lado derecho del estante (con el panel del fondo derecho para recibir el soporte insertable), una la guía derecha del cajón y los soportes siguiendo los mismos pasos N° 1 y N° 2 al principio de las instrucciones.
7. La guía central izquierda o derecha del cajón se fija al montante central vertical del marco de 3" de ancho con un espaciador de 90° (Parte F) y (1) tornillo de cabeza plana N° 8 x 1 1/8" (Parte D) como se muestra en la figura "B". La guía del cajón central se debe instalar a la misma distancia de altura del marco que la guía del cajón del lado opuesto. Se recomienda que el montante se taladre previamente con un agujero piloto de 7/64". Nota: Los soportes espaciadores de 90° (Parte F) interferirán con las bisagras inferiores instaladas en el montante vertical del marco de 3" en los estantes B48 y no están diseñados para utilizarse en esta aplicación.
8. Instale la repisa corrediza según el Paso N° 4 mencionado anteriormente.

Lista de materiales

Parte A - Guías del cajón (1) derecha, (1) izquierda que incluyen soportes de las guías del cajón (Parte E).

Parte B - (1) soporte lateral

Parte C - (6) tornillos de cabeza plana N° 8 x 1/2"

Parte D - (2) tornillos de cabeza plana N° 8 x 1 1/8"

Parte F - (1) soporte espaciador de 90°

(1) Repisa corrediza (no se muestra)

FIGURA "A"

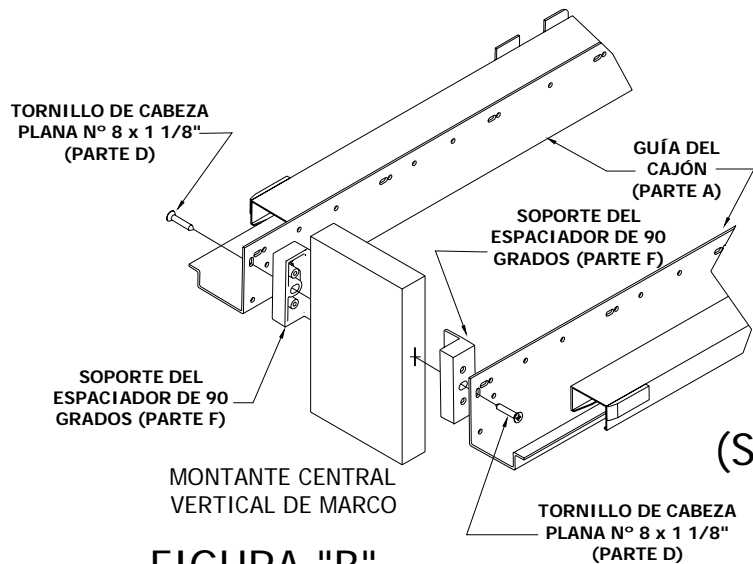
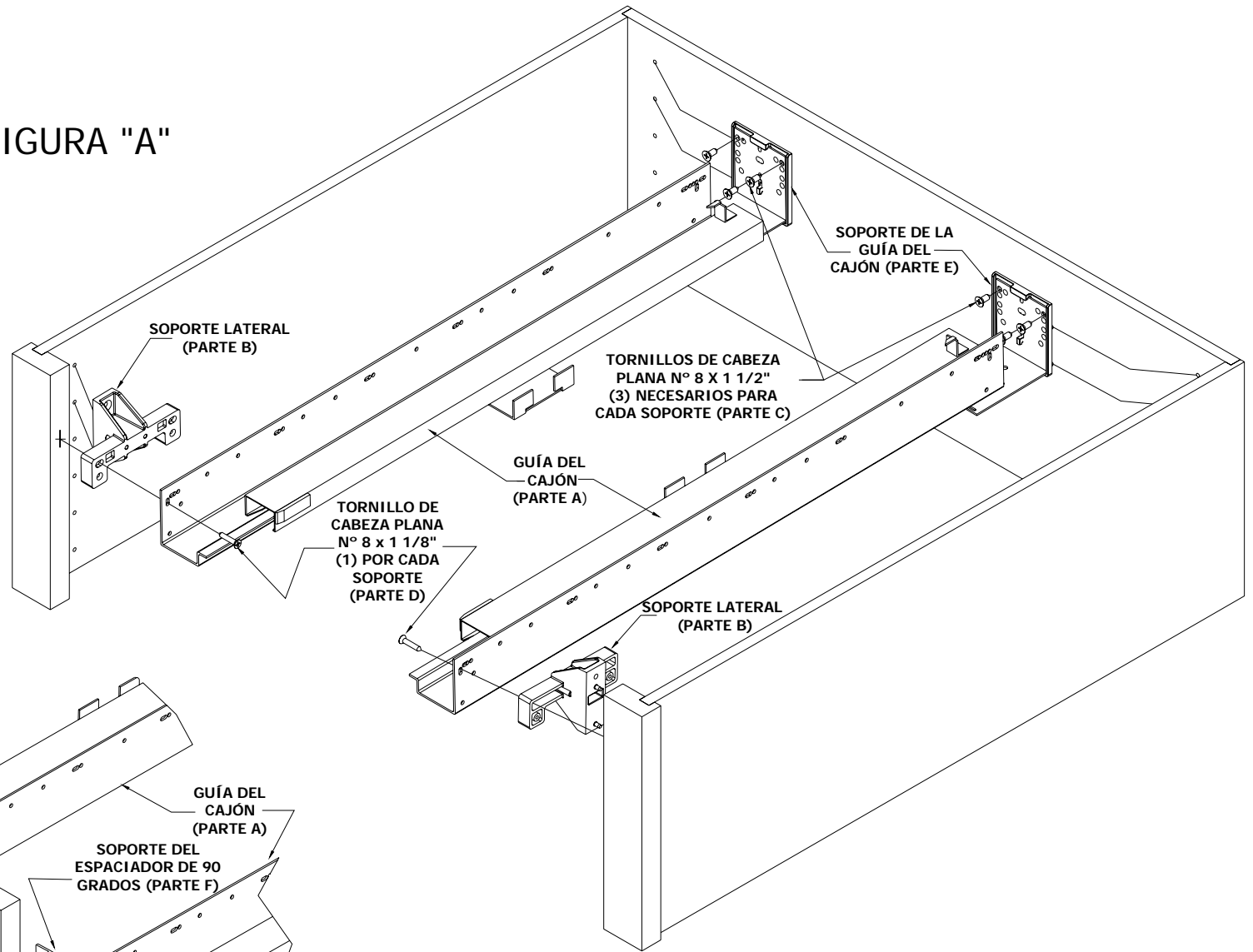


FIGURA "B"

REPISA CORREDIZA DE EXTENSIÓN COMPLETA (SX/SP) INSTRUCCIONES PARA LA INSTALACIÓN DEL KIT