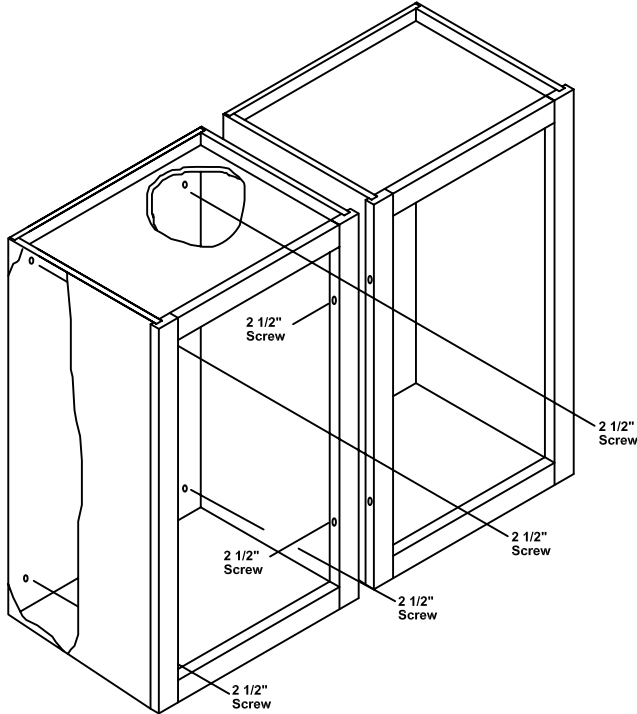


## PROPER INSTALLATION OF CABINETS

**IMPORTANT** to proper installation is a careful check for out of plumb walls and uneven floors. Hanging cabinets to walls which are out of plumb will cause strain which will result in out-of-level cabinets. If walls or floors are uneven, locate the highest point and shim the low spots. Install all cabinets **PLUMB** and **LEVEL** end to end and front to back.



High spots on wall can be located by using a level or straightedge. Some of these spots can be removed by sanding. But it may be necessary to "shim" others to provide level and plumb installation.

All wall cabinets are to be fastened to studs 16" o.c. at top and bottom of interior of cabinet with #8 x 2 1/2" screws provided. **DO NOT USE NAILS, DO NOT USE FLAT HEAD SCREWS.**

All wall cabinets are to be fastened together with #8 x 2 1/2" screws, through the front stile.

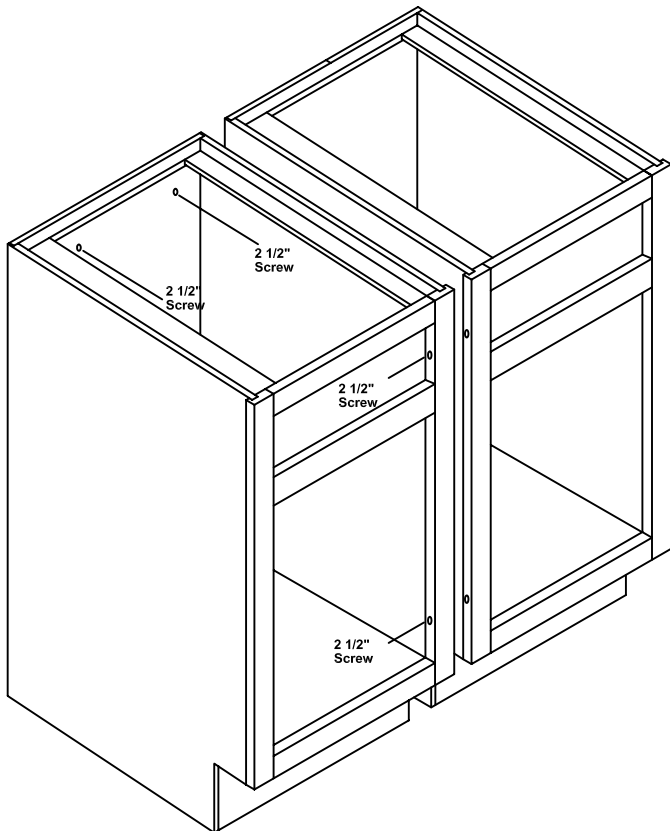
Wall cabinets should be installed, beginning with a corner unit. Screws should be inserted into back of cabinets at the top and bottom interior of cabinets (See Diagram).

All base cabinets are to be fastened to wall stud at each top end of cabinet with #8 x 2 1/2" screws (See Diagram).

Locate the highest place on your floor, in the area where cabinets are to be installed. Set all base cabinets in place starting at an end or corner cabinet. Level each cabinet to the highest point on the floor, using shims under and in back of cabinets where necessary. Set cabinets in exact position to be permanently fastened to the call.

Not responsible for any cabinet that is improperly installed.

See back page for important instructions concerning proper shelf installation.



### WOOD DUST CAUTION!

**SAWING, SANDING, OR MACHINING WOOD PRODUCTS CAN PRODUCE WOOD DUST WHICH CAN CAUSE A FLAMMABLE OR EXPLOSIVE HAZARD.**

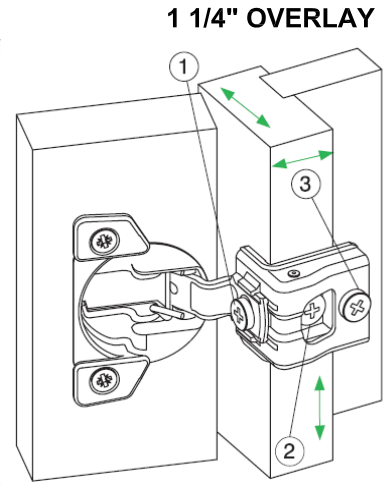
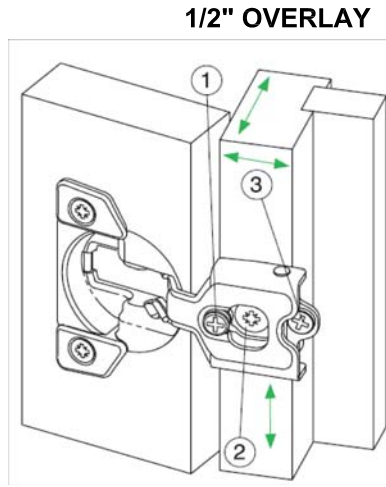
**WOOD DUST MAY CAUSE LUNG, UPPER RESPIRATORY TRACT, EYE AND SKIN IRRITATION. SOME WOOD SPECIES MAY CAUSE DERMATITIS AND/OR RESPIRATORY ALLERGIC EFFECTS. THE INTERNATIONAL AGENCY FOR RESEARCH ON CANCER (IARC) HAS CLASSIFIED WOOD DUST AS A NASAL CARCINOGEN IN HUMANS.**

- ◆ Avoid dust contact with ignition source.
- ◆ Sweep or vacuum dust for recovery or disposal.
- ◆ Avoid prolonged or repeated breathing of wood dust in air.
- ◆ Avoid dust contact with eyes and skin.
- ◆ First Aid: If inhaled, remove to fresh air. In case of contact, flush eyes and skin with water. If irritation persists, call a physician.

**FOR A WOOD DUST M.S.D.S. (Material Safety Data Sheet), CONTACT YOUR DEALER.  
FOR A DIRECT MAILING OF M.S.D.S. CALL 1-812-482-2527**

**Hinge Adjustments**

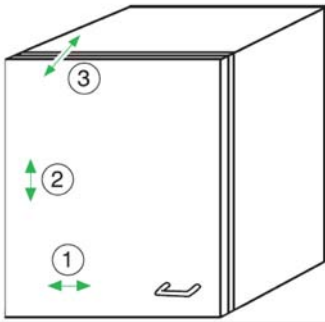
- 1 - Side Adjustment.....±1.5mm**  
Rotate Screw Clockwise or Counterclockwise
- 2 - Height Adjustment....±2mm**  
Loosen Screw 2, Align Door, Tighten Screw 2
- 3 - Depth Adjustment.....+2.5/-5mm**  
Achievable Through Cam Adjustment



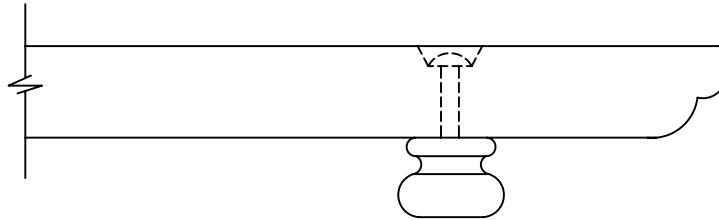
**1/4"-1" Overlays**

**1 1/4" + Overlays**

- ① Side Adjustment
- ② Height Adjustment
- ③ Depth Adjustment

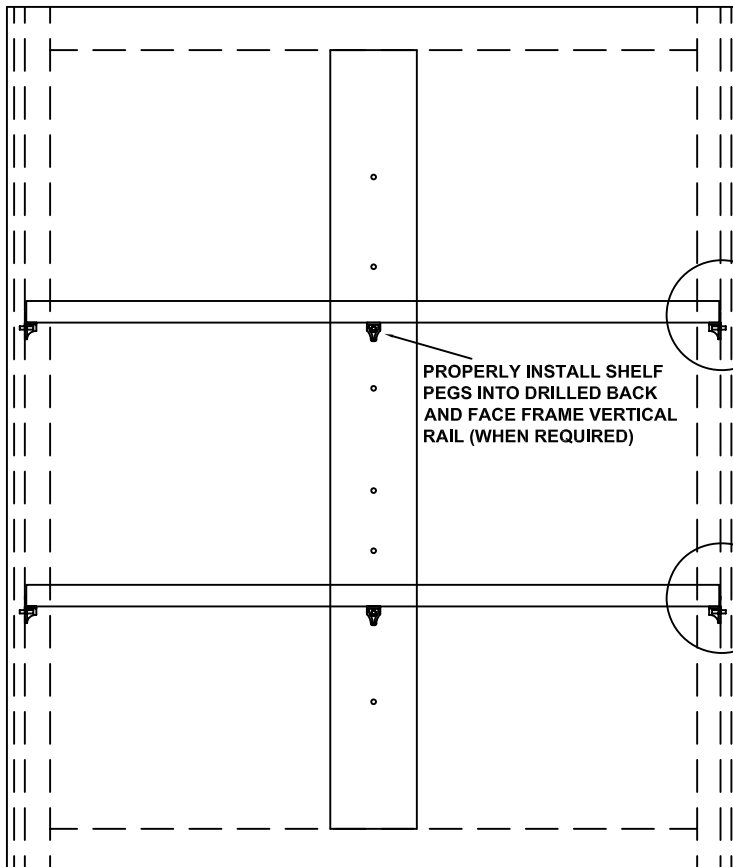


**IMPORTANT NOTICE FOR INSTALLING HARDWARE ON 90 DEGREE CORNER CABINETS BI-FOLD DOORS (BLS, SLS, RRC, BER, ER, CS)**

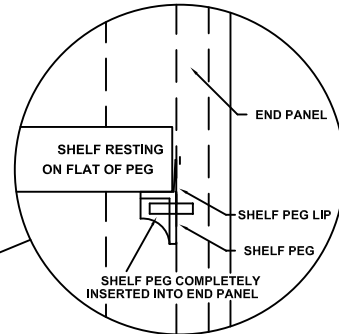


**Proper Installation of Shelves**

**TOP OF CABINET**



**PROPER SHELF INSTALLATION**

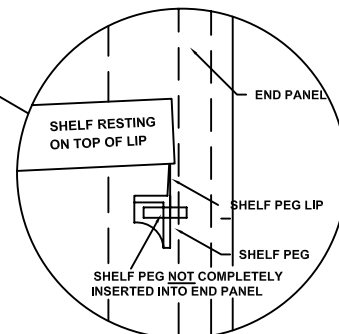


**SHELF PEG MUST BE COMPLETELY INSERTED INTO END PANEL FOR PEG TO PROPERLY SUPPORT THE SHELF.**

**SHELF MUST BE INSTALLED WITH SHELF PEG LIP BEHIND EDGE OF SHELF. IF SHELF IS INSTALLED ON TOP OF LIP (AS SHOWN BELOW) IT WILL CAUSE SHELF PEG FAILURE.**

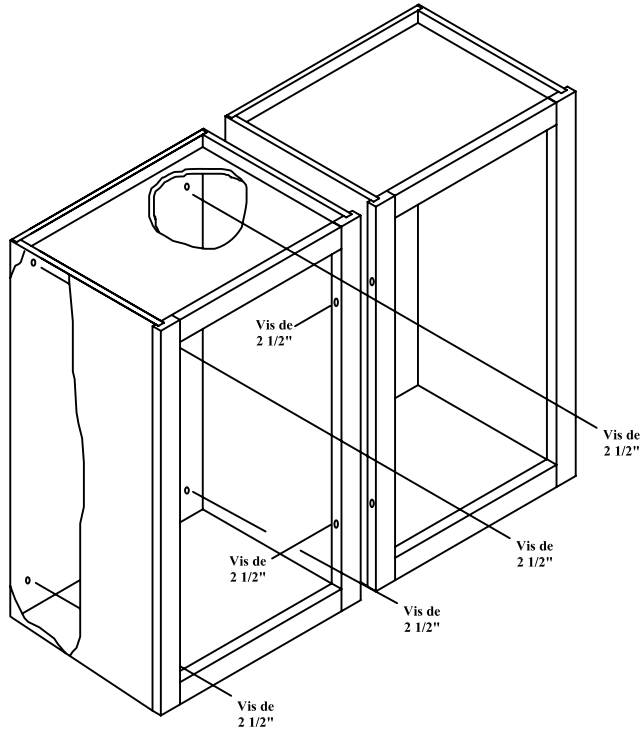
**FOR CABINETS THAT HAVE A CENTER VERTICAL RAIL AND THE CABINET'S BACK IS DRILLED SHELF PEGS ARE REQUIRED TO SUPPORT SHELF IN THE MIDDLE.**

**IMPROPER SHELF INSTALLATION**



## INSTALLATION APPROPRIÉE DES ARMOIRES

**IMPORTANT :** pour une installation appropriée, s'assurer que les murs sont d'aplomb et que le plancher est bien à niveau. Les armoires fixées à des murs en faux aplomb seront désalignées. Si les murs ou le plancher sont inégaux, repérer le point haut et rétablir l'aplomb à l'aide de cales. Installer les armoires D'APLOMB et À NIVEAU d'un bout à l'autre et d'avant en arrière.



Saillies et bosses dans les murs peuvent être repérés à l'aide d'un niveau ou d'une règle de vérification. Dans certains cas, les saillies peuvent être enlevées par sablage. Il peut toutefois s'avérer nécessaire d'utiliser des cales pour régulariser la surface avant l'installation des armoires.

Dans le haut, les armoires murales doivent être fixées aux montants du mur 16 " centre à centre. Le bas des armoires doit être fixé à l'aide de vis no 8 de 2 ½ " (incluses) vissées à l'intérieur. **NE PAS UTILISER DES CLOUS OU DES VIS À TÊTE PLATE.**

Toutes les armoires murales doivent être fixées une à l'autre à l'aide de vis no 8 de 2 ½ ".

Repérer le point haut du plancher dans le secteur où les armoires doivent être installées. Positionner toutes les armoires de plancher, en commençant par une armoire d'extrémité ou de coin. Mettre les armoires au niveau du point le plus haut du plancher en plaçant des cales sous et derrière les armoires, si nécessaire. Placer les armoires à l'endroit exact où elles doivent être fixées au mur.

Aucune responsabilité n'est assumée pour les armoires mal installées.

Voir la page intérieure pour des instructions importantes concernant l'installation des armoires.

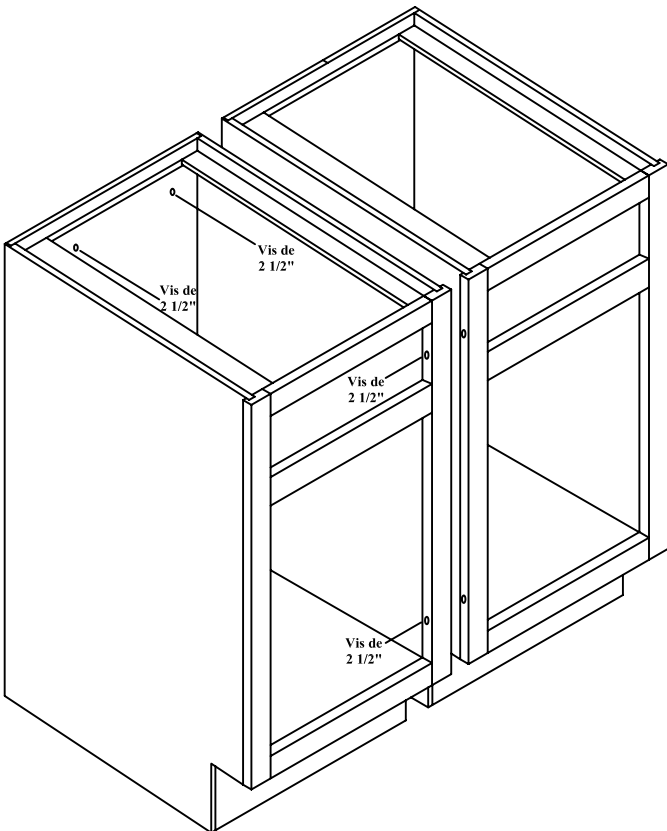
### ATTENTION À LA POUSSIÈRE DE BOIS !

**LE SCIAGE, LE SABLAGE ET L'USINAGE DU BOIS PRODUIT DES POUSSIÈRES POUVANT PRÉSENTER UN RISQUE D'INFLAMMATION OU D'EXPLOSION.**

**LES POUSSIÈRES DE BOIS PEUVENT CAUSER DE L'IRRITATION AU NIVEAU DES POUMONS, DES VOIES RESPIRATOIRES, DES YEUX ET DE LA PEAU. CERTAINES ESSENCES DE BOIS PEUVENT CAUSER DES ALLERGIES CUTANÉES ET/OU RESPIRATOIRES. LE CENTRE INTERNATIONAL DE RECHERCHE SUR LE CANCER (CIRC) A CLASSÉ LA POUSSIÈRE DE BOIS COMME CANCÉRIGÈNE NASAL POUR LES HUMAINS.**

- ◆ Éviter tout contact avec une source d'inflammation.
- ◆ Ramasser ou balayer les poussières de bois.
- ◆ Éviter les expositions prolongées ou répétées aux poussières de bois en suspension dans l'air.
- ◆ Éviter les contacts avec les yeux et la peau.
- ◆ Premiers soins : en cas d'inhalation, se retirer à l'air frais. En cas de contact avec les yeux ou la peau, rincer à l'eau. Si l'irritation persiste, appeler un médecin.

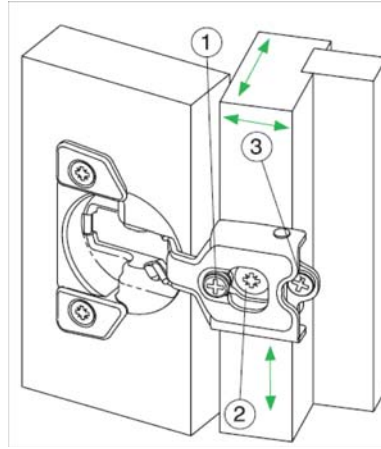
Communiquer avec votre vendeur pour obtenir une fiche technique santé-sécurité sur les poussières de bois. Pour recevoir l'information par la poste, composer le 1 (812) 482-2527.



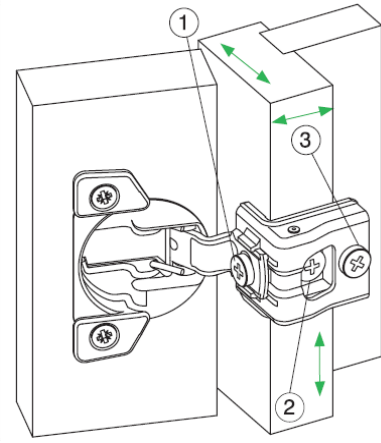
## Ajustement des charnières

1. Réglage latéral ...  $\pm 1,5$  mm  
tourner la vis dans le sens  
horaire ou antihoraire
2. Réglage en hauteur ...  $\pm 2$  mm  
Desserrer la vis 2, aligner la  
porte et resserrer la vis
3. Réglage de la profondeur ... 2,5  
à 5 mm effectué à partir de la  
came

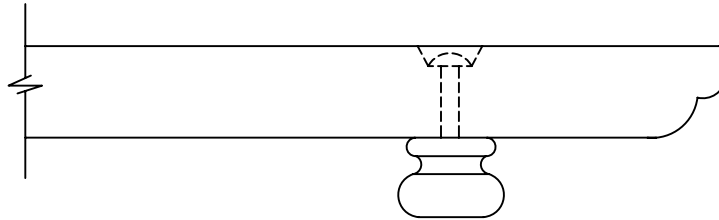
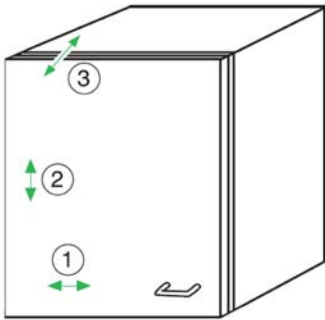
### CHEVAUCHEMENTS DE 1/2"



### CHEVAUCHEMENTS DE 1 1/4"

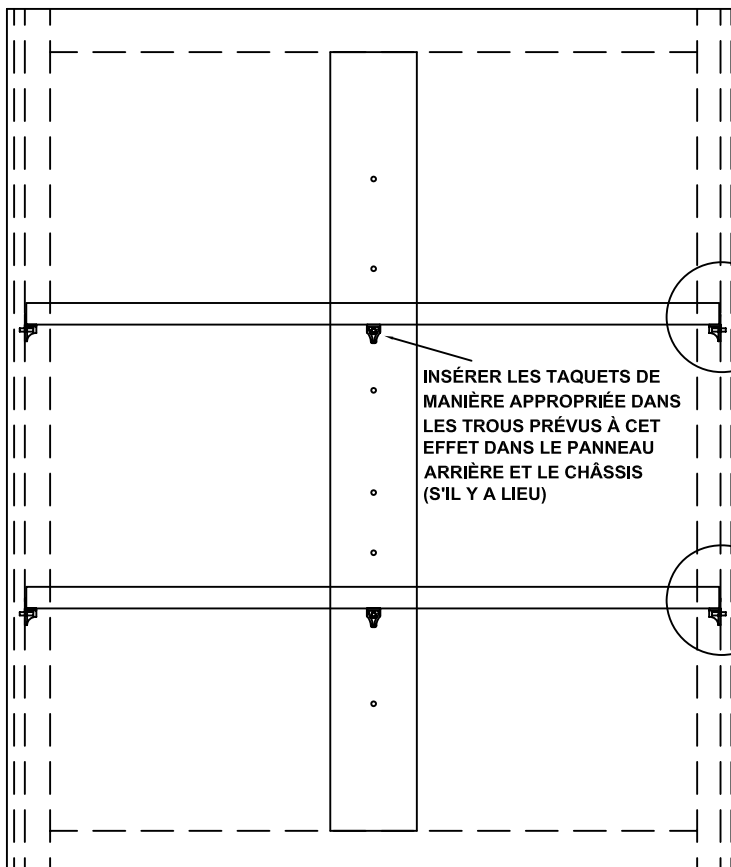


## AVIS IMPORTANTE VISANT L'INSTALLATION DE LA QUINCAILLERIE POUR TABLETTES DANS LES ARMOIRES DE COIN (90 °) (BLS, SLS, RRC, BER, ER ET CS)

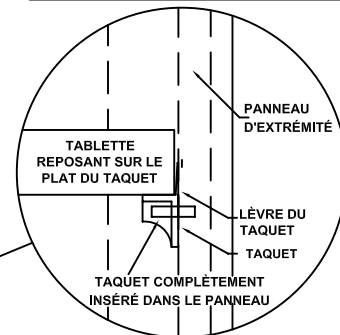


## INSTALLATION APPROPRIÉE DES TABLETTES

### DESSUS DE L'ARMOIRE



### Installation appropriée des tablettes

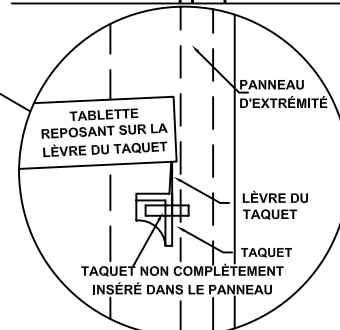


Les taquets doivent être insérés complètement dans les trous percés dans le panneau afin d'assurer un support approprié.

La tablette doit être mise en place de sorte que la lèvre du taquet affleure le bord de la tablette. Si la tablette repose sur le taquet (comme illustré ci-dessous) le taquet n'offrira pas un support efficace.

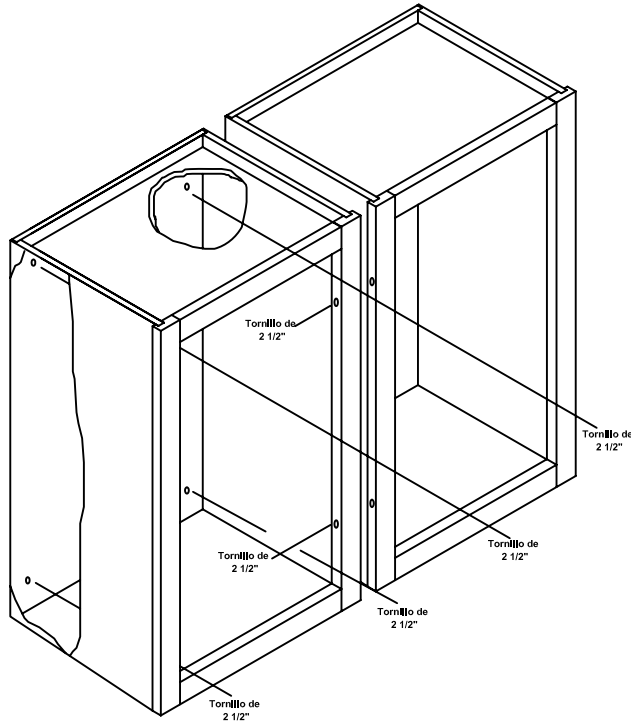
Pour les armoires possédant un montant vertical central et un panneau arrière percé d'avant-trous, des taquets doivent être mis en place pour supporter le milieu des tablettes.

### Installation non appropriée de la tablette



## INSTALACIÓN CORRECTA DE LOS ESTANTES

**IMPORTANTE** para una correcta instalación es una cuidadosa revisión en busca de paredes fuera de plomada y suelos desiguales. Colgar estantes en paredes que estén fuera de plomada provocará en tensión que dará como resultado estantes desalineados. Si las paredes o pisos son desiguales, busque el punto más alto y calce los puntos bajos. Instale todos los estantes A PLOMO y NIVELADOS extremo con extremo y parte delantera con parte posterior.



Se pueden encontrar los puntos altos en la pared mediante el uso de un nivel o una regla. Algunos de estos puntos altos se pueden eliminar lijando. Pero puede ser necesario "calzar" otros para proporcionar una instalación nivelada y a plomo.

Todos los estantes de pared deben fijarse a montantes de 16" o.c. en la parte superior e inferior del interior del estante con tornillos N° 8 x 2 1/2" incluidos. **NO USE CLAVOS, NO USE FLAT TORNILLOS DE CABEZA PLANA.**

Todos los estantes de pared deben unirse entre sí con tornillos N° 8 x 2 1/2" tornillos, a través del montante frontal.

Los estantes de pared deben instalarse empezando por una unidad de esquina. Los tornillos deben introducirse en el fondo de los estantes en el interior superior e inferior de los estantes (ver diagrama).

Todos los estantes de base deben sujetarse al montante de la pared en cada extremo superior del estante con tornillos N° 8 x 2 1/2".

Busque el lugar más alto en su piso, en la zona donde va a instalar los estantes. Coloque todos los estantes de base en su lugar, empezando en un extremo o en un estante de esquina. Nivele todos los estantes de acuerdo al punto más alto del suelo, utilizando calzas debajo y por detrás de los estantes donde sea necesario. Coloque los estantes en la posición exacta en que se van a fijar permanentemente a la pared. No somos responsables de ningún estante mal instalado.

Vea la página al reverso para obtener instrucciones importantes relativas a la instalación correcta de los estantes.

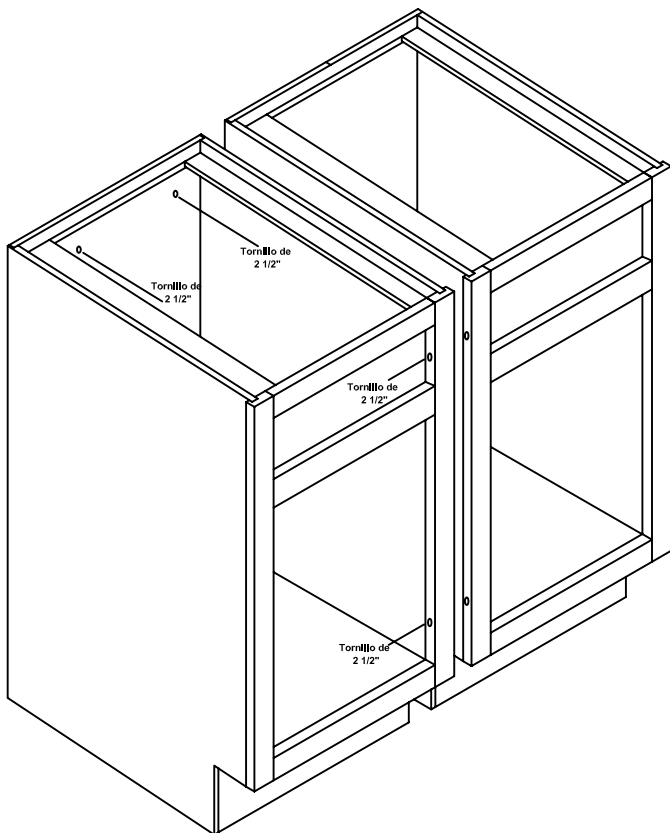
### ¡PRECAUCIÓN CON EL ASERRÍN!

**EL ASERRADO, LIJADO O TORNEADO DE PRODUCTOS DE MADERA PUEDE PRODUCIR ASERRÍN, QUE PUEDE SER CAUSA DE UN RIESGO DE FUEGO O EXPLOSIONES.**

**EL ASERRÍN PUEDE OCASIONAR IRRITACIÓN EN LOS PULMONES, EL TRACTO RESPIRATORIO SUPERIOR, LOS OJOS Y LA PIEL. ALGUNAS ESPECIES DE MADERA PUEDEN CAUSAR DERMATITIS O EFECTOS ALÉRGICOS RESPIRATORIOS. LA AGENCIA INTERNACIONAL DE INVESTIGACIONES SOBRE EL CÁNCER (AIIC) HA CLASIFICADO AL ASERRÍN COMO CARCINÓGENO NASAL PARA LOS SERES HUMANOS.**

- ◆ Evite el contacto del aserrín con fuentes de ignición.
- ◆ Barra o aspire el aserrín para su recuperación o desecho.
- ◆ Evite respirar el aserrín del aire de modo prolongado o repetido.
- ◆ Evite el contacto del aserrín con los ojos y la ropa.
- ◆ Primeros auxilios: Si se inhala, lleve a la víctima al aire fresco. En caso de contacto, enjuague los ojos y la piel con agua. Si persiste la irritación, consulte a un médico.

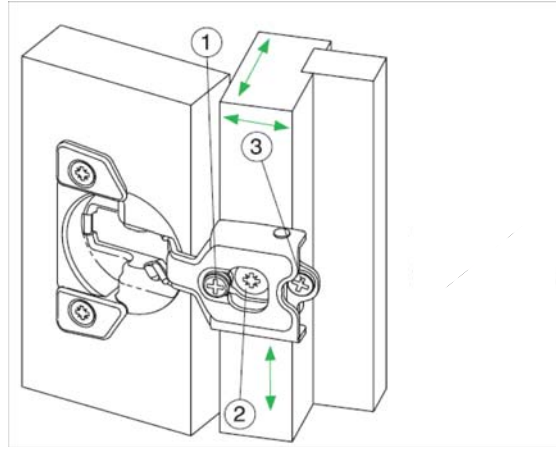
**PARA OBTENER UNA MSDS (Hoja de datos de seguridad de los materiales) SOBRE EL ASERRÍN, COMUNÍQUESE CON SU DISTRIBUIDOR. PARA UN ENVÍO DIRECTO DE LA M.S.D.S. LLAME AL 1-812-482-2527.**



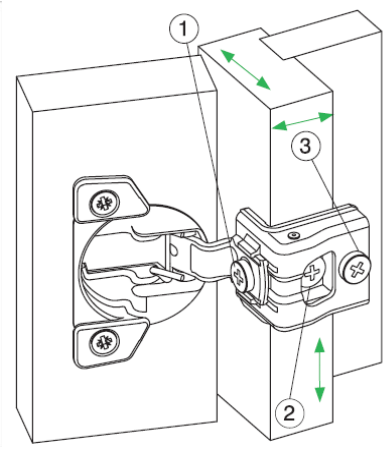
## Ajustes de la bisagra

1. Ajuste lateral .... +/- 1.5 mm  
Gire el tornillo sentido horario o antihorario
2. Ajuste de la altura ... +/- 2mm  
Afloje el tornillo 2, alinee la puerta, apriete el tornillo 2.
3. Ajuste de profundidad ... se puede conseguir +/-2.5/-5mm mediante el ajuste de las levas

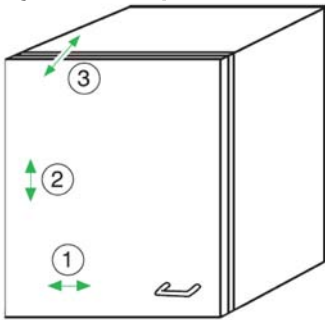
### Recubrimientos de 1/2"



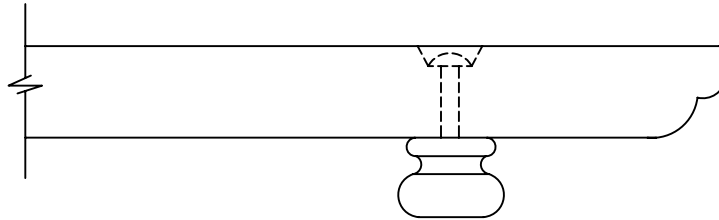
### Recubrimientos de 1 1/4"



- 1 - Ajuste lateral
- 2 - Ajuste de la altura
- 3 - Ajuste de la profundidad

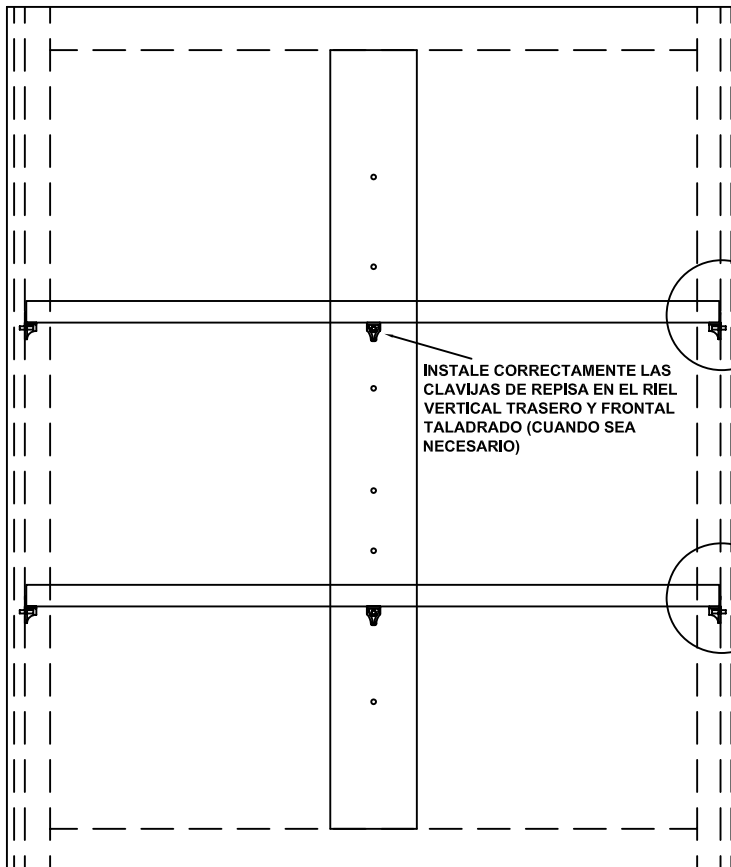


## **AVISO IMPORTANTE PARA LA INSTALACIÓN DE LAS PIEZAS METÁLICAS EN PUERTAS DOBLES ABATIBLES EN ESTANTES DE ESQUINA DE 90 GRADOS (BLS, SLS, RRC, BER, ER, CS)**

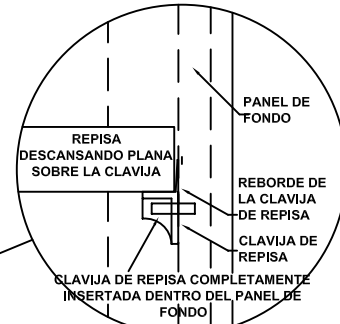


### INSTALACIÓN CORRECTA DE LA REPISA

#### TOP OF CABINET



### INSTALACIÓN CORRECTA DE LAS REPISAS



LA CLAVIJA DE REPISA DEBE ESTAR INTRODUCIDA TOTALMENTE EN EL PANEL DE FONDO PARA QUE APOYE ADECUADAMENTE LA REPISA. LA REPISA DEBE INSTALARSE CON EL REBORDE DE LA CLAVIJA DE REPISA DETRÁS DEL BORDE DE LA REPISA. SI LA REPISA SE INSTALA ENCIMA DEL REBORDE (COMO SE MUESTRA ABAJO) PROVOCARÁ QUE FALLE LA CLAVIJA DE LA REPISA. PARA ESTANTES QUE TIENEN UN RIEL VERTICAL CENTRAL Y LA PARTE DE ATRÁS DEL ESTANTE ESTÁ TALADRADA ... SE REQUIEREN LAS CLAVIJAS DE LAS REPISAS PARA SOSTENER LA REPISA EN EL CENTRO.

### INSTALACIÓN INCORRECTA DE LA REPISA

